

VEMAG TM 203

Деление сосисок без проблем!



СКОРОСТЬ

- До 1.200 резов/мин. в зависимости от длины продукта
- Минимальная длина продукта – 40 мм
- При специальном исполнении – от 20 мм

ТОЧНОСТЬ

- Точный и аккуратный рез в месте перекрутки
- Четкая регулировка места реза при помощи компьютера
- Легкая адаптация подающего и разгрузочного транспортера под калибр сосиски
- Аккуратное продвижение продукта через режущий блок
- Разрезание изогнутых продуктов

ГИБКОСТЬ

- Деление сосисочных гирлянд и свежих купат: одиночное и сериями (количество указано в программе)
- Подходит для разных типов оболочки: коллаген, полиамид, целофан, баранья и свиная черева
- Варианты применения: комбинация с наполнительным столом или в соединении с LPG 208 / LPG 209, включение в линию упаковки или линию VEMAG по выпуску купат

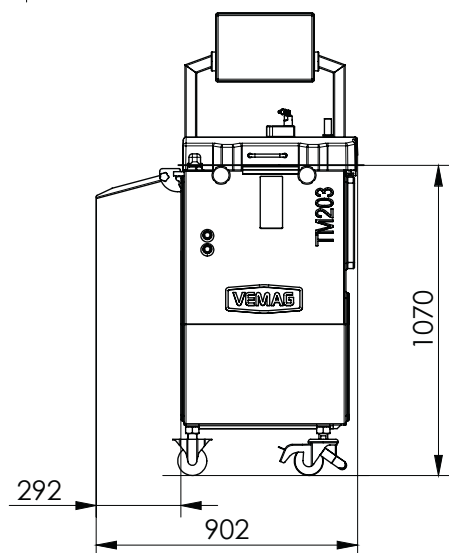
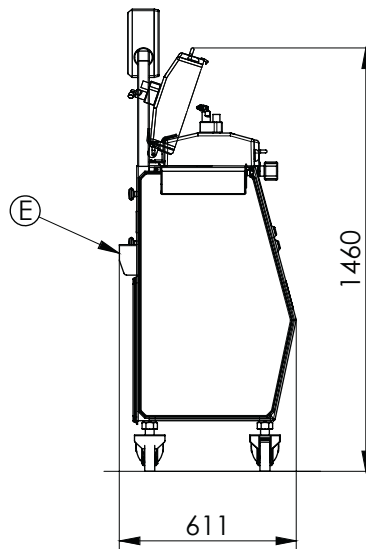
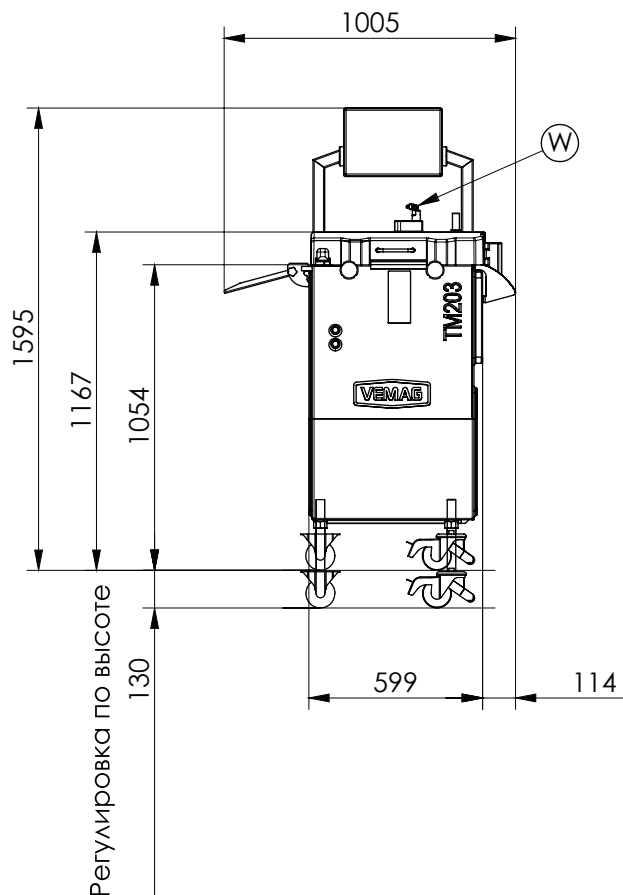
ГИГИЕНА

- Легкая санобработка ножевого отсека
- Санобработка с помощью обычных моющих устройств
- Простое обслуживание машины

**ВЫСОКАЯ ПРОИЗВОДИТЕЛЬНОСТЬ
В СОЧЕТАНИИ С УНИВЕРСАЛЬНОСТЬЮ**

VEMAG TM 203

Технические данные



E = электроподключение
W = подключение воды

| Технические данные | Vemag TM 203 |
|----------------------------|---|
| Производительность нарезки | до 1200 резов в минуту * |
| Виды оболочки | черева баранья и свиная коллаген целлофан |
| Калибр продукта | от 15 до 40 мм |
| Длина продукта | от 40 до 300 мм |
| Количество в гирляндах | от 1 до 50 штук |
| Общий вес | примерно 226 кг |
| Шумовая эмиссия | менее 70 дБ (А) |
| Установленная мощность | 1,35 кВт, 50/60 Гц |
| Приводной двигатель | 1,55 кВт, 50/60 Гц |
| Мотор ножа | 1,8 кВт, 50/60 Гц |

* В зависимости от продукта, оболочки и веса порции

БЕГАРАТ

Продажи: +7 929 550 99 00

Сервис-партнер НПО «Пахра»: +7 925 424 20 02

Подольск
+7 (495) 926 25 20

Санкт-Петербург
+7 (812) 448 36 24

Беларусь
+375 291 56 74 32

Казахстан
+7 747 562 16 02

Узбекистан
+998 90 019 25 20

