

VEMAG TM 203

Деление сосисок без проблем!



СКОРОСТЬ

- До 1.200 резов/мин. в зависимости от длины продукта
- Минимальная длина продукта – 40 мм
- При специальном исполнении – от 20 мм

ТОЧНОСТЬ

- Точный и аккуратный рез в месте перекрутки
- Четкая регулировка места реза при помощи компьютера
- Легкая адаптация подающего и разгрузочного транспортера под калибр сосиски
- Аккуратное продвижение продукта через режущий блок
- Разрезание изогнутых продуктов

ГИБКОСТЬ

- Деление сосисочных гирлянд и свежих купат: одиночное и сериями (количество указано в программе)
- Подходит для разных типов оболочки: коллаген, полиамид, целофан, баранья и свиная черева
- Варианты применения: комбинация с наполнительным столом или в соединении с LPG 208 / LPG 209, включение в линию упаковки или линию VEMAG по выпуску купат

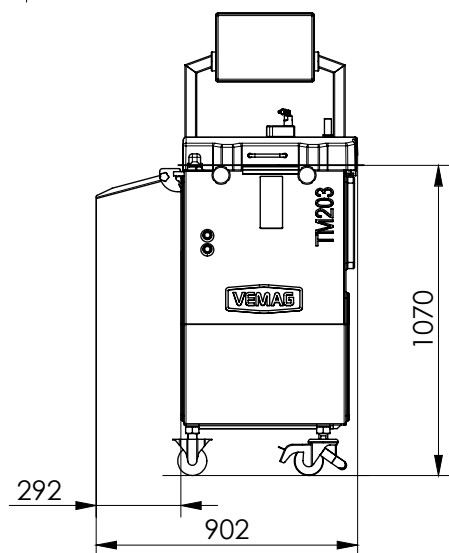
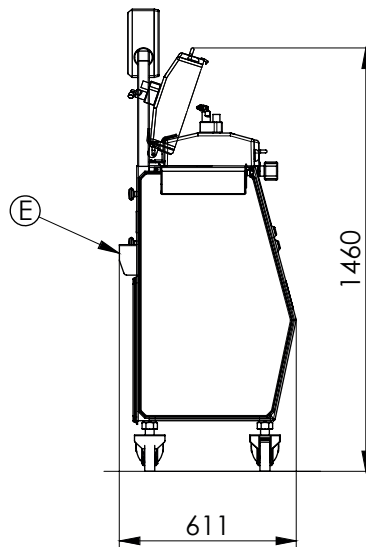
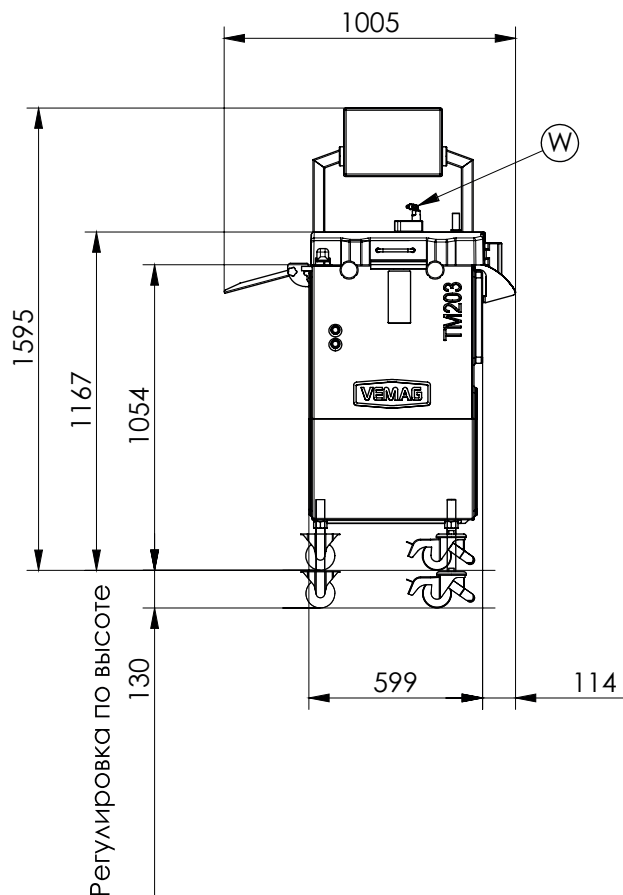
ГИГИЕНА

- Легкая санобработка ножевого отсека
- Санобработка с помощью обычных моющих устройств
- Простое обслуживание машины

**ВЫСОКАЯ ПРОИЗВОДИТЕЛЬНОСТЬ
В СОЧЕТАНИИ С УНИВЕРСАЛЬНОСТЬЮ**

VEMAG TM 203

Технические данные



E = электроподключение
W = подключение воды

Технические данные	Vemag TM 203
Производительность нарезки	до 1200 резов в минуту *
Виды оболочки	черева баранья и свиная коллаген целлофан
Калибр продукта	от 15 до 40 мм
Длина продукта	от 40 до 300 мм
Количество в гирляндах	от 1 до 50 штук
Общий вес	примерно 226 кг
Шумовая эмиссия	менее 70 дБ (А)
Установленная мощность	1,35 кВт, 50/60 Гц
Приводной двигатель	1,55 кВт, 50/60 Гц
Мотор ножа	1,8 кВт, 50/60 Гц

* В зависимости от продукта, оболочки и веса порции

БЕГАРАТ

Продажи: **8 800 550 59 00**

Сервис: **8 800 550 95 99**

Подольск
+7 (495) 926 25 20

Санкт-Петербург
+7 (812) 448 36 24

Беларусь
+375 (17) 366 82 57

Казахстан
+7 926 854 01 82

Узбекистан
+7 925 777 82 32

Технический центр
+7 (495) 926 65 50

